

▶ OG2 4L/Min Totalizer

"OG2 4L/Min Totalizer"

OG2 4L/Min Totalizer는 OG Series를 기본으로 한 용적식 유량계이며, 간단한 구조로 고정도와 고신뢰성을 실현한 제품입니다. 특히 기어부는 높은 내약품성과 강도를 함께 가진 PEEK를, 검출용 마그네트에는 PTFE를 코팅하여 화학적으로 안정된 성능이 뛰어납니다. 또, 케이스 본체 재질은 PPS를 사용하여 보존환경을 우수하게 가능합니다.

■ 특징

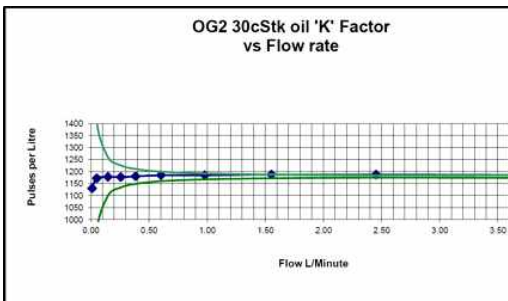
- 탁월한 내약품성
- 고정도 유체 적용 및 저 압손 실현
- 1/2" One-touch Connector
- 각종 Post mix Syrup 및 원액의 계량에 적합
- 고정도 및 저압손
- 1/2" One-touch Connector Socket로 간단한 접속
- IP67/NEMA4 보호구조
- 최대사용압력 10bar
- CE 인증품



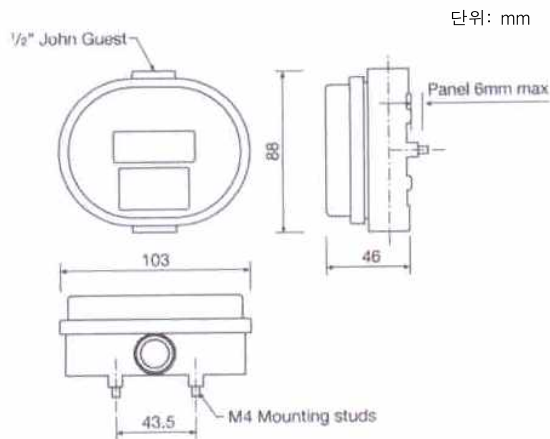
■ 사양

형식	OG2-RS1-SHJ-T	
유량범위	Water : 0.2~4.0L/min	30cSt Oil : 0.1~4.0L/min
접속	1/2" One-touch Connector	
Linearity	±0.2%	
Accuracy	Water : ±2.0% FSD	30cSt Oil : ±1.0% FSD
Sensing 방식	Hall sensor	
K-Factor	1100 Pulse/Litter (0.9mL/P)	
주요재질	본체 및 커버 : PPS Gear : Carbon filled PEEK Seal material : Silicon / Nitrile Magnet : PTFE coated	
사용온도	50℃Max	
사용압력	10Bar	
케이블길이	1m(표준)	
보호등급	IP67 / NEMA 4 protection	
무게	0.285kg	

■ 유량 대비 K- Factor 특성



■ 외형크기



■ 용도

- 혼합 시럽 계량
- 각종 음료 원액 계량
- Oil flow
- 고정도 유체
- 화학액체 시험계측
- OEM applications