

## ▶ 터어빈식미소유량센서

## "Turbine type Small Flow Sensor SP Series"

### ■ 개요

마그네트를 투입한 날개차가 유체 흐름의 빠르기에 따라 회전합니다. 그 회전수를 센서가 감지하여 유량을 계측합니다. 간단한 구성이므로 보수유지성이 우수하고 부품교환과 청소도 간단합니다.

### ■ 특징

- 100:1의 광폭 Range
- 0.2L 부터 계측가능
- 고정도 FS±1%
- 축받이 재질 루비사용
- 착탈 가능한 센서로 교환이 용이
- 날개차의 교환이 용이
- 내식성이 우수한 Polypropylene (SPX)과 PTFE(SPT)



SPX

SPT

### ■ 형식

SPX -  -   
SPT

(형식)	기호	부 품 별 재 질			
		본체	커버	O-Ring	샤프트
(SPX)	-240	Polypropylene	Acrylic	바이톤	실리콘카바이드
	-249	Polypropylene	Acrylic	EPDM	실리콘카바이드
(SPT)	-238	PTFE	PTFE	바이톤	실리콘카바이드
	-254	PTFE	PTFE	EPDM	실리콘카바이드

기호	접속구경	유량범위	K-Factor ※	
			SPT	SPX
-038	NPT 3/8"	0.27 ~ 18.9L/min	368P/L	374P/L
-050	NPT 1/2"	0.38 ~ 37.9L/min	168P/L	174P/L
-075	NPT 3/4"	0.75 ~ 75L/min	126P/L	124P/L
-100	NPT 1"	1.9 ~ 150L/min	66P/L	67P/L

※ K-Factor 는 기기의 개체차에 따라서 변합니다. 실제 수치는 완성품의 배면에 표기 되어 있습니다.

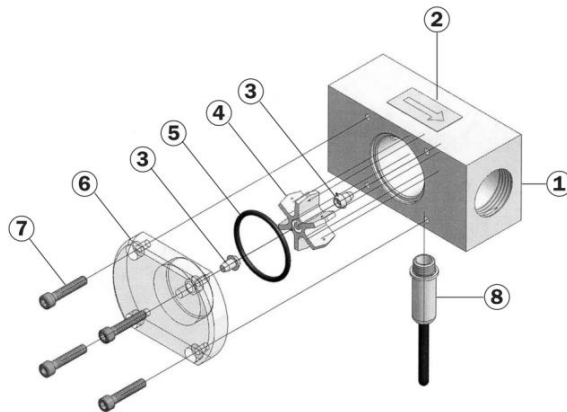
### ■ 사양

형식	SPX, SPT
최고사용온도	70℃
최고사용압력	1.0MPa
정도	±1%FS
전원	5 ~ 24VDC
소비전력	2mA
출력	O.C Pulse (5 ~ 24VDC)
압력손실	각 최대유량시에 약 103kPa
인증	CE Mark

### ■ 부품구성

기호	부품명	표준재질	
		SPX	SPT
①	본체	Polypropylene	TFE Teflon
②	유체방향표시	Seal에 명기	
③	샤프트	Tungsten carbide	Zirconia ceramic
④	날개차	PVDF(축받이:루비)	
⑤	O-Ring	EPDM	teflon-coat' viton
⑥	커버	Acrylic	TFE Teflon
⑦	볼트	SUS304	
⑧	센서	Cable (PVC, 3심 ,5m)	

※ 유체에 미립자 상태의 혼합물이 있을 염려가 있는 경우는 #80메시 이상의 필터를 유량센서 앞에 설치하십시오.



### ■ 취부조건

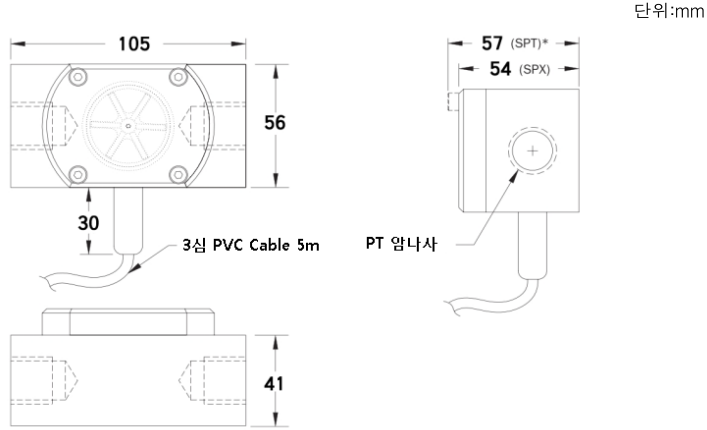
- 유량계 전후에는 직관장이 필요합니다. 상류:10D, 하류:5D (D:관외경)
- 유체방향은 종, 횡 자유입니다만, 본체에 명기되어 있는 방향에 맞추어서 설치하여 주십시오.
- 직사광선이 닿는 곳은 피해서 설치하여 주십시오.
- 보수유지 공간을 확보하고 설치하여 주십시오.

**원 텍 프로 세 스**  
**W Wintech Process Co. www.wintechprocess.co.kr**

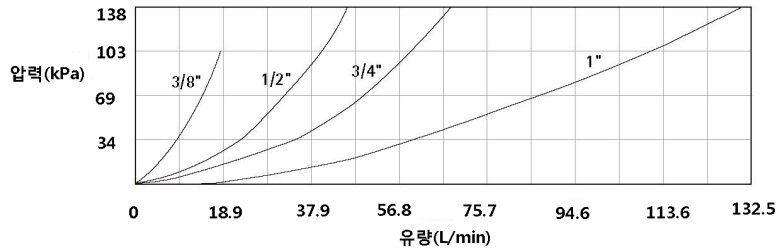
■ **취부 조건**

- 기포가 혼입되지 않는 장소에서 사용하여 주십시오.
- 워터햄머링과 전자변 등에 의한 급격한 흐름의 변동은 본체 및 내부부품을 파손시킬 염려가 있으므로 주의하여 주십시오.
- 샤프트의 마모를 고려한 상용유량은 유량 Range의 50% 이하에서의 사용을 추천합니다.
- 접속시 배관을 강하게 조이면 본체가 파손 될 염려가 있으므로 주의하여 주십시오.
- 물건을 올려놓는 다든지 낙하시키면 파손될 염려가 있으므로 취급에 주의하여 주십시오.
- 과대한 유량 등은 날개차, 샤프트를 파손시킬 염려가 있으므로 주의하여 주십시오.

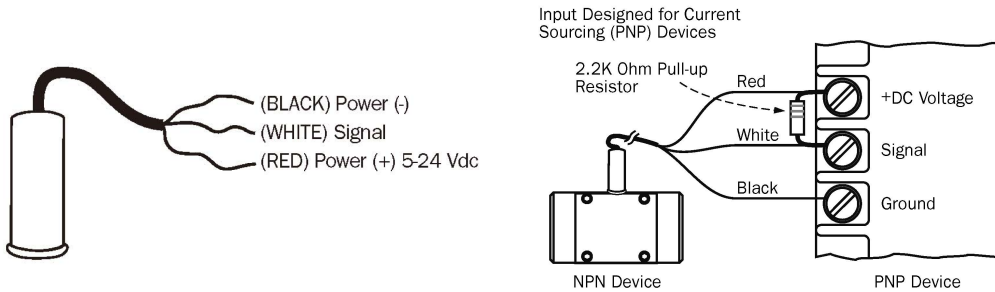
■ **의형크기**



■ **압력손실표**



■ **결선도**



※ Pull-up 저항: Red-White 간 2.2K Ohm

■ **센서교체방법**



좌측 사진에서의 같이 센서를 현장에서 간단하게 교환 할 수 있어 보수성이 좋습니다.

■ **적용사례**

- Low flow Monitoring
- Chemical Batching
- Proportional Chemical Injection
- Fertilizer Injection
- 일반유량 감시 및 제어

■ **전용 지시계 모델번호**

- WP3000 (판넬설치형, 순시치 지시)
- WP4200 (판넬설치형, 순시치 지시 및 적산)
- WP7400 (소켓설치형, 순시치 지시)

원 텍 프로 세 스  
**W Wintech Process Co.** www.wintechprocess.co.kr