

## ▶ 전자식미소유량센서 "Electromagnetic type Small Flow Sensor PE102 Series"

### ■ 개요

PE102 Series는 미소유량의 화학액 주입 및 맥동성 유체를 위하여 설계된 유량센서입니다. 케이스는 강력한 HDPE plastic 재질로 튼튼한 구조입니다. 또, 구동체가 없어 잔유물에 의한 막힘 현상이 없고 재질 또한 100% 비금속체(PVDF)이므로 내부식성은 물론 파티클 문제도 없는 우수한 유량센서입니다.

### ■ 특징

- 구동체가 없는 고정도(±1% FS)
- 취부자세 자유
- Pulse & 4~20mA 출력
- 내화학 및 내부식성 재질
- 유체의 점도 및 밀도 변화에 미영향
- 맥동성 유체에 강함

### ■ 형식

PE102 - [ ] - [ ] - [ ]



Fitting Options		
기호	접속구경	규격
32729	3/8"	3/8"MNPT Adapter PVDF
32747		1/4"MNPT Adapter PVDF
32064	3/4"	3/4"MNPT Adapter PVDF
32314		1/2"MNPT Adapter PVDF

Cable Options	
기호	규격
32363	6m Cable with 8-pin female Circular Connector

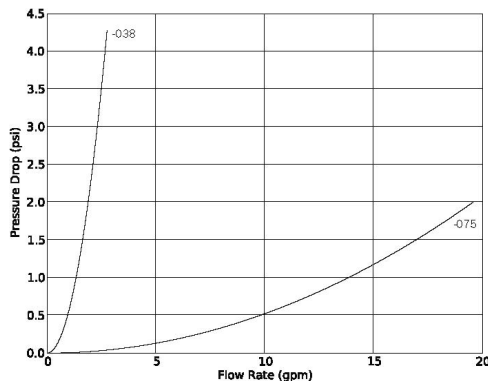
기호	접속크기	유량범위	출력	펄스정수
038	3/8"(아답터부착시 1/4")	0.11 ~ 11L/min (0.11L/min이하는 cut off)	O.C Pulse 4 ~ 20mADC	1000P/L
075	3/4"(아답터부착시 1/2")	0.75 ~ 75L/min (0.75L/min이하는 cut off)		500P/L

### ■ 사양

형식		PE102
재질	본체	PVDF
	Electrodes	PVDF carbon fiber-filled
	Ground	PVDF carbon fiber-filled
	Housing	HDPE with glass fiber
	Fittings	PVDF
	Adapters	PVDF
	O-Ring	EPDM or Viton
사용온도	주위온도	-18 ~ 54℃
	유체온도	0 ~ 93℃
최고사용압력		10kg/cm2
정도		±1% FS
전원		10 ~ 15VDC
소비전력		150mA
도전율		>20μS (microSiemens) 이상
보호구조		NEMA 4X IP66

※ 유체에 미립자 상태의 혼합물이 있을 염려가 있는 경우는 #80메시 이상의 필터를 유량센서 앞에 설치하십시오.

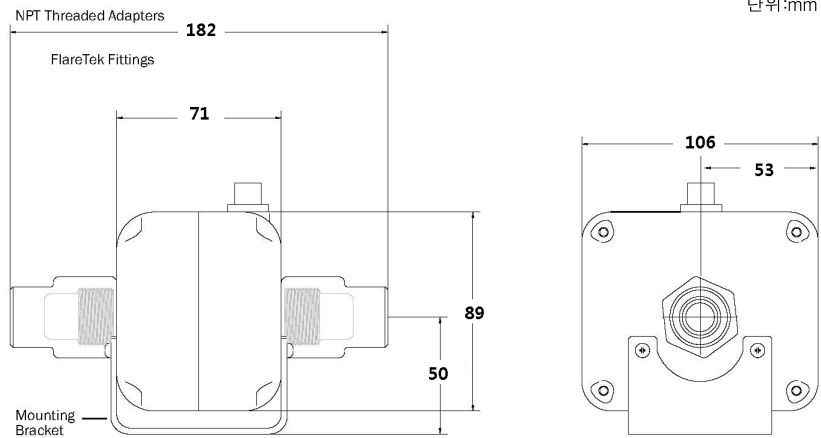
### ■ 압력손실표



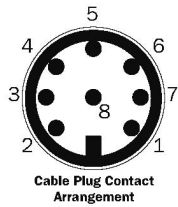
PE102-038와 3/8" 아답터 조합시  
PE102-075와 3/4" 아답터 조합시

원텍프로세스  
W Wintech Process Co. www.wintechprocess.co.kr

■ 외형크기

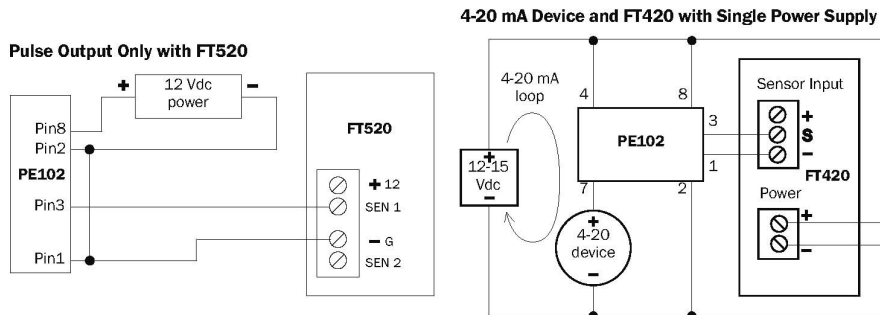


■ 단자배치도

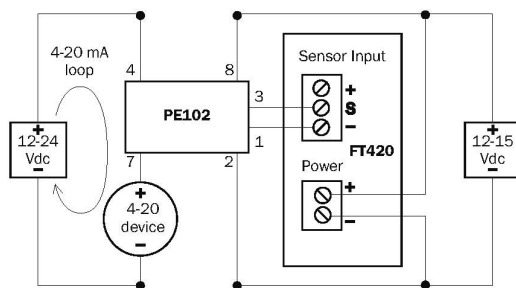


Pin#	Function	Color
1	Pulse (-)	White
2	Ground	Brown
3	Pulse (+)	Green
4	4-20 (+)	Yellow
5	Not Used	Grey
6	Not Used	Pink
7	4-20 (-)	Blue
8	Power (+)	Red

■ 회로도(참고용)



Dual Power Supply with Loop Isolation



- ※ Pull-up 저항은 전용지시계의 경우 [A]-[B]사이에 2.2kΩ을 부착바랍니다.
- ※ Power Supply는 별도로 150mA 이상의 것으로 단독으로 사용바랍니다.
- ※ 본회로는 참고용이며 Pulse→Analog 변환시 하기의 전용지시계가 필요합니다.

■ 적용사례

- 화학액체 주입
- 부식성 유체
- 미소유량
- 맥동유체 (예: Metering Pump 등)

■ 전용 지시계 모델번호

- WP3000 (패널설치형, 순시치 지시)
- WP4200 (패널설치형, 순시치 지시 및 적산)
- WP7400 (소켓설치형, 순시치 지시)

**원텍프로세스**  
**W Wintech Process Co. www.wintechprocess.co.kr**